

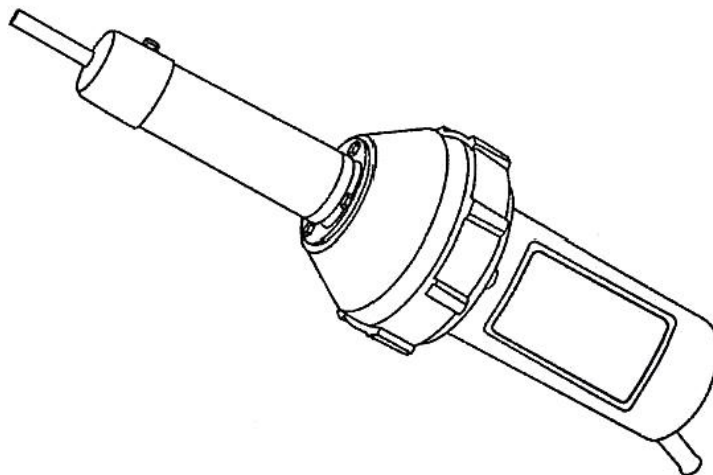
MINICAM24

РУКОВОДСТВО ПОЛЬЗОВАТЕЛЯ

Фен для сварки пластика DELUK 1080 Вт



Меры предосторожности



1. Перед сваркой установите переключатель нагревателя на минимальную мощность. Затем нагревание увеличивают по мере необходимости для достижения нужной температуры.
2. Перед выключением установите переключатель нагрева в положение «1» и дайте горячему воздуху идти несколько минут. Подождите, пока температура нагрева не снизится, прежде чем выключать фен, чтобы избежать повреждения компонентов.
3. Во время сварки не прикасайтесь к нагревательной трубе, чтобы избежать ожогов. После использования осторожно разместите сварочный аппарат для ПВХ на подставку, чтобы не повредить внутренние компоненты, что повлияет на долговечность использования.
4. Во избежание опасности поражения электрическим током рекомендуется выполнять ремонт у производителя или у квалифицированного специалиста.

Использование

Этот сварочный инструмент предназначен для сварки всех видов пластика.

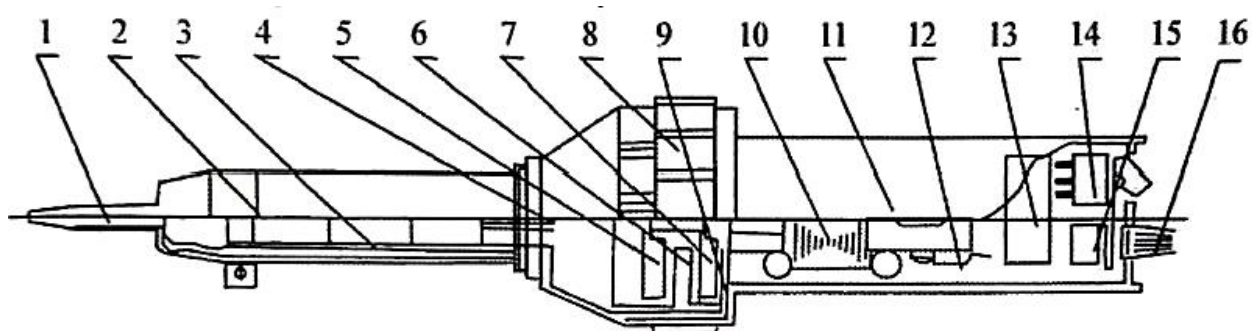
Этот инструмент обрабатывает пластик, при подключении к электричеству 220 В. Фен прост в использовании, имеют регулировку температуры с помощью поворотной ручки мощность нагрева можно регулировать от 50 Вт до 1000 Вт в зависимости от требуемой температуры для разных материалов и разных сварочных стержней.

Для специального использования на фене для сварки для ПВХ можно заменить насадку на другую. Кроме того, этот инструмент можно использовать для изготовления термопластика и использовать в качестве источника тепла.

Характеристики

Номинальное напряжение	220 В
Номинальная частота	50 Гц
Макс. мощность	1000 Вт
Давление ветра	2800 Па
Поток воздуха	50-490 л/мин
Диапазон температур	50-550 °С

Внешний вид устройства



1. Сопло	9. Крепление камеры выпрямителя
2. Ствол фена	10. Струнный двигатель
3. Нагреватель	11. Корпус насоса
4. Крышка камеры выпрямителя.	12. Контроллер
5. Колесо №2	13. Регулятор температуры
6. Выпрямляющее кольцо	14. Выключатель питания
7. Колесо №1	15. Потенциометр
8. Защитное кольцо	16. Регулятор

Устранение неисправностей

Проблема	Причина	Устранение	Предупреждение
Температура слишком высокая	Микросхема или контроллер температуры вышли из строя	Замените деталь	Охлаждайте фен после использования
Температура плавает	Поврежден потенциометр	Замените деталь	
Внезапное охлаждение	Контроллер нагревателя сломан	Замените деталь или нагревательный	

		элемент	
Видны искры, слышен треск	Карбоновые щетки износились	Замените щетки	Проверяйте щетки каждые полгода
Скорость быстро снижается	Мотор поврежден	Замените мотор	Следите за влажностью, берегите от коррозии
Странный звук	Колеса задевают что-то	Смените зазор между колесами	Кладите аккуратно, берегите от падений
Питание отключено	Ошибка переключателя	Отремонтируйте или замените переключатель	

Если у вас остались какие-либо вопросы по использованию или гарантийному обслуживанию товара, свяжитесь с нашим отделом технической поддержки в чате WhatsApp. Для этого запустите приложение WhatsApp. Нажмите на значок камеры в правом верхнем углу и отсканируйте QR-код приведенный ниже камерой вашего смартфона.

Сервисный Центр
Контакт WhatsApp



Приятного использования!

Сайт: minicam24.ru

E-mail: info@minicam24.ru

Товар в наличии в 120 городах России и Казахстана

Телефон бесплатной горячей линии: **8(800)200-85-66**